

УНГУС®



**ГЕНЕРАТОР ОГНЕТУШАЩЕГО АЭРОЗОЛЯ  
ГОА-II-1,10-020-010**



**Паспорт  
и руководство по эксплуатации  
ГОА-II-1,10-020-010 ПС**

## 1 НАЗНАЧЕНИЕ

1.1 Генераторы огнетушащего аэрозоля ГОА-II-1,10-020-010 (далее по тексту ГОА или генераторы) предназначены для объемного тушения пожаров подкласса А2, классов В и Е (электрооборудования, находящегося под напряжением), а также локализации пожаров подкласса А1.

1.2 ГОА не предназначен для тушения пожаров:

- волокнистых, сыпучих, пористых и других горючих материалов, склонных к самовозгоранию и тлению внутри объема вещества (древесные опилки, хлопок, травяная мука и др.);

- веществ, горение которых может происходить без доступа воздуха.

1.3 ГОА могут быть выполнены в обыкновенном исполнении с температурным диапазоном эксплуатации от минус 50 до плюс 50°С, в специальном исполнении с температурным диапазоном эксплуатации от минус 60 до плюс 90°С или в широком температурном диапазоне эксплуатации от минус 60 до плюс 125°С. Эксплуатация ГОА допускается при относительной влажности не более 95% при температуре 25°С.

1.4 ГОА имеют исполнения, предназначенные для эксплуатации на объектах с высоким уровнем вибрации.

1.5 Огнетушащий аэрозоль, образующийся при работе ГОА, не имеет озоноразрушающего потенциала.

1.6 Примеры записи обозначения ГОА при заказе:

ГОА-II-1,10-020-010 ТУ 4854-025-54572789-16 - в обыкновенном исполнении с температурным диапазоном эксплуатации от минус 50 до плюс 50°С, предназначенный для эксплуатации на стационарных объектах, не подверженных значительным вибронагрузкам;

ГОА(Т)-II-1,10-020-010 ТУ 4854-025-54572789-16 - в специальном исполнении с температурным диапазоном эксплуатации от минус 60 до плюс 90°С, предназначенный для эксплуатации на стационарных объектах, не подверженных значительным вибронагрузкам;

ГОА(Т1)-II-1,10-020-010 ТУ 4854-025-54572789-16 - в широком температурном диапазоне эксплуатации от минус 60 до плюс 125°С, предназначенный для эксплуатации на стационарных объектах, не подверженных значительным вибронагрузкам;

ГОА-II-1,10-020-010(А) ТУ 4854-025-54572789-16 - в обыкновенном исполнении с температурным диапазоном эксплуатации от минус 50 до плюс 50°С, предназначенный для эксплуатации на объектах с высоким уровнем вибрации;

ГОА(Т)-II-1,10-020-010(А) ТУ 4854-025-54572789-16 - в специальном исполнении с температурным диапазоном эксплуатации от минус 60 до плюс 90°С, предназначенный для эксплуатации на объектах с высоким уровнем вибрации;

ГОА(Т1)-II-1,10-020-010(А) ТУ 4854-025-54572789-16 - в широком температурном диапазоне эксплуатации от минус 60 до плюс 125°С, предназначенный для эксплуатации на объектах с высоким уровнем вибрации.

## 2 ТЕХНИЧЕСКИЕ ХАРАКТЕРИСТИКИ

2.1 Основные технические характеристики ГОА представлены в таблице 1.

Таблица 1

Наименование показателя	Значение
1 Габаритные размеры ГОА, предназначенного для эксплуатации на стационарных объектах, мм, не более:	
- высота	236
- длина	364
- ширина	223
2 Габаритные размеры ГОА, предназначенного для эксплуатации на транспортных средствах, мм, не более:	
- высота	238
- длина	364
- ширина	274
3 Масса ГОА полная, кг, не более	5,9
4 Масса аэрозолеобразующего огнетушащего состава (АОС), кг, не менее	1,1
5 Инерционность ГОА (время с момента подачи пускового импульса на элемент электропусковой ГОА до момента начала выхода огнетушащего аэрозоля из выпускного отверстия генератора), с, не более	2
6 Время выпуска огнетушащего аэрозоля, с	10±1
7 Размеры зон, м, образующихся при работе ГОА с температурой больше:	
75°С	1,1
200°С	0,5
400°С	0,15
8 Максимальная температура корпуса ГОА в процессе и после его работы, °С, не более	220
9 Размеры зон пожароопасности для горючих веществ, м:	
а) по классу А:	
- от струи огнетушащего аэрозоля;	0,9
- от корпуса генератора;	Отсутствует
б) по классу В:	
- от струи огнетушащего аэрозоля;	0,3
- от корпуса генератора	Отсутствует
10 Огнетушащая способность ГОА для тушения пожаров классов А, В и Е, кг/м <sup>3</sup>	0,020
11 Максимальный защищаемый объем условно герметичного помещения с параметром негерметичности не более 0,001 м <sup>-1</sup> , м <sup>3</sup>	55
12 Электрическое сопротивление между корпусом ГОА и клеммами для подключения линии запуска при нормальных климатических условиях по ГОСТ 15150-69, МОм, не менее	1,0

Продолжение таблицы 1

Наименование показателя	Значение
13 Характеристики цепи элемента электропускового ГОА, предназначенного для эксплуатации на стационарных объектах, не подверженных значительным вибронагрузкам	
13.1 В обычном и специальном исполнениях: - безопасный ток проверки цепи, А, не более - ток срабатывания, А, не менее: а) в обычном исполнении; б) в специальном исполнении - продолжительность импульса тока, с, не менее - электрическое сопротивление, Ом	0,03  0,15 0,2 0,1 8...16
13.2 В широком температурном диапазоне эксплуатации: - безопасный ток проверки цепи, А, не более; - ток срабатывания, А, не менее; - продолжительность импульса тока, с, не менее - электрическое сопротивление, Ом	0,2 0,6 0,1 2...5
14 Характеристики цепи элемента электропускового ГОА, предназначенного для эксплуатации на объектах с высоким уровнем вибрации	
14.1 В обычном и специальном исполнениях: - безопасный ток проверки цепи, А, не более - ток срабатывания, А, не менее: - продолжительность импульса тока, с, не менее - электрическое сопротивление, Ом	0,03 0,2 0,1 8...16
14.2 В широком температурном диапазоне эксплуатации: - безопасный ток проверки цепи, А, не более; - ток срабатывания, А, не менее; - продолжительность импульса тока, с, не менее - электрическое сопротивление, Ом	0,2 0,6 0,1 2...5
15 Механические воздействия: - перегрузка, g; - частота, Гц; - амплитуда, мм; - время испытания, ч: а) при эксплуатации на объектах, не подверженных значительным вибронагрузкам; б) при эксплуатации на объектах с высоким уровнем вибрации	5 46 0,6  5,5 16
16 Высота, с которой при свободном падении на жесткое основание (сталь, бетон) ГОА сохраняет свою целостность, работоспособность и не самозапускается, м, не более	2,0
17 Количество тепла, выделяющегося при работе ГОА, кДж, не более	2800
18 Огнетушащая интенсивность подачи аэрозоля, кг/(м <sup>3</sup> ·с)	0,002

2.2 Состав компонентов огнетушащего аэрозоля, образующихся при работе ГОА, приведен в таблице 2.

Таблица 2

Газовая фаза		Конденсированная фаза	
Компонент	Концентрация, г/м <sup>3</sup>	Компонент	Содержание, % масс
N <sub>2</sub>	3,977	K <sub>2</sub> CO <sub>3</sub> + KHCO <sub>3</sub>	90,9
CO	0,17	Вещества, не растворимые в воде и соляной кислоте	9,1
H <sub>2</sub>	0,0014		
H <sub>2</sub> O	1,37		
CO <sub>2</sub>	9,97		

### 3 КОМПЛЕКТНОСТЬ

3.1 В комплект поставки ГОА входят:

- а) генератор ТУ 4854-025-54572789-16 – 1 шт.;
- б) паспорт и руководство по эксплуатации – 1 экз.;
- в) упаковка ГОА – 1 шт.

### 4 УСТРОЙСТВО И ПРИНЦИП РАБОТЫ

4.1 Устройство ГОА, предназначенного для эксплуатации на стационарных объектах, не подверженных значительным вибронагрузкам

4.1.1 ГОА (см. рисунок 1) состоит из корпуса 1, в котором размещены аэрозолеобразующий заряд 2 с элементом электропусковым 3, и эжектора 4.

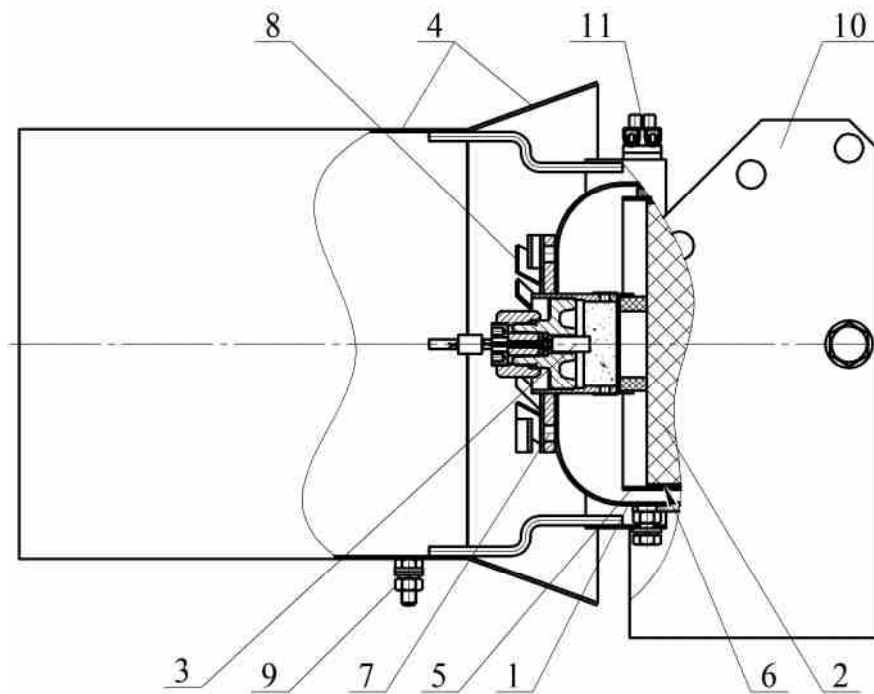


Рисунок 1

Аэрозолеобразующий заряд 2 установлен в цилиндрический корпус 5, коаксиально расположенный относительно корпуса 1, при этом аэрозолеобразующий заряд отделен от корпуса 5 теплозащитным покрытием 6 из термостойкого эластичного материала, обеспечивающего компенсацию воздействия вибрации на аэрозолеобразующий заряд 2. В передней части корпуса 1 выполнены сопловые отверстия 7 и за-

вихрители **8**, предназначенные для выхода огнетушащего аэрозоля вовнутрь эжектора **4**. Генератор имеет заземляющий зажим **9**. ГОА снабжен кронштейном **10**, обеспечивающим поворот генератора на необходимый угол при креплении его к потолку, стене, полу или любой наклонной несущей поверхности. Для соединения проводов элемента электропускового **3** с пусковой цепью установки пожаротушения на корпусе **1** закреплена соединительная коробка (зажим контактный винтовой) **11**.

4.2 Устройство ГОА, предназначенного для эксплуатации на объектах с высоким уровнем вибрации

4.2.1 ГОА **1** (см. рисунок 2) конструктивно практически не отличается от генератора по рисунку 1 за исключением кронштейнов для его крепления к несущей поверхности. ГОА снабжен кронштейном **1**, предназначенным для крепления корпуса **2**, и кронштейном **3**, к которому при помощи 2-х хомутов **4** поджат эжектор **5**. Для компенсации воздействия вибрации на корпус и эжектор генератора контактная с несущей поверхностью, предназначенной для крепления ГОА, нижняя плоскость опоры кронштейна **1** и контактные с эжектором поверхности кронштейна **3** и хомутов **4** оснащены резиновыми прокладками.

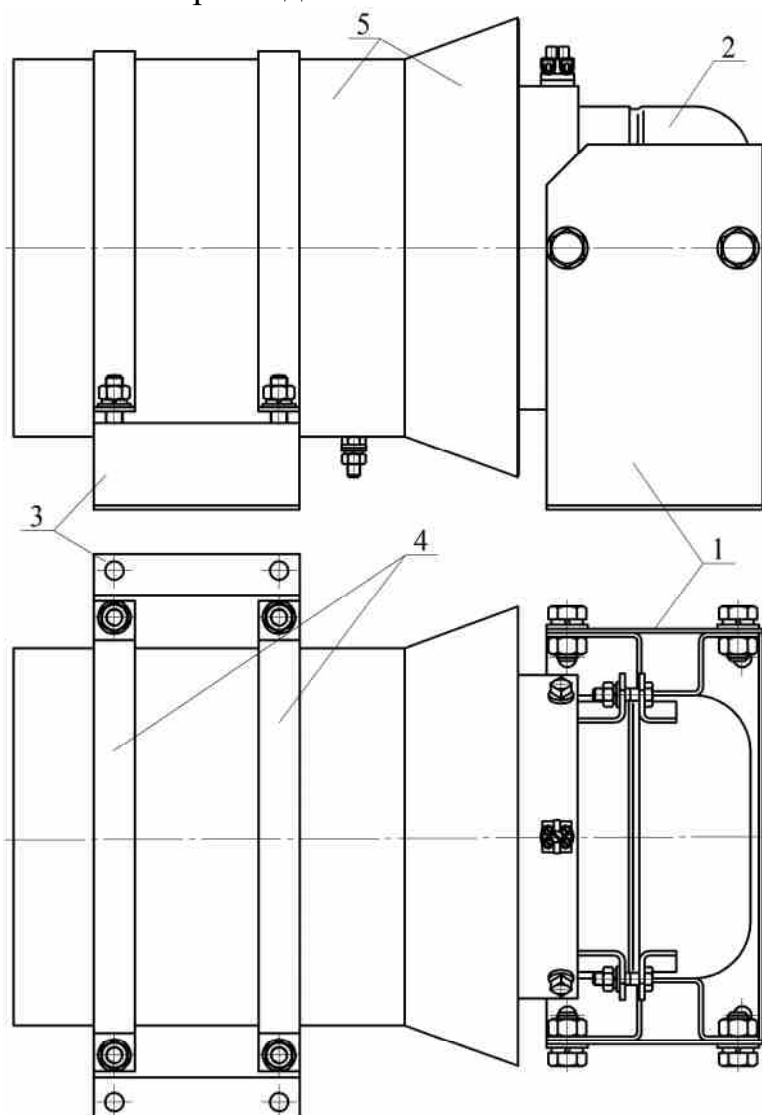


Рисунок 2

4.3 ГОА приводится в действие от импульса тока, который может вырабатываться:

- приборами приемно-контрольными охранно-пожарными;

- кнопкой ручного пуска;
- автономными сигнально-пусковыми устройствами (например, устройство сигнально-пусковое автономное автоматическое для установок пожаротушения УСПАА-1 ТУ 4371-032-00226827-99, устройство сигнально-пусковое УСП-101 ТУ 4371-004-21326303-96).

#### 4.4 Принцип работы

4.4.1 После подачи электрического импульса на выводы элемента электропускового **3** (см. рисунок 1) инициируется аэрозолеобразующий заряд **2**. Огнетушащий аэрозоль через сопловые отверстия **7** и эжектор **4** поступает в зону горения, в которой благодаря очень малому размеру частиц длительное время находится во взвешенном состоянии, сохраняя свою огнетушащую и флегматизирующую способность.

### 5 МЕРЫ БЕЗОПАСНОСТИ

5.1 Лица, допущенные к эксплуатации ГОА, должны изучить содержание настоящего паспорта и соблюдать его требования.

5.2 Оголенные концы проводов электропускового устройства ГОА должны быть соединены между собой скруткой не менее двух витков и опломбированы. Снятие пломбы и разъединение концов выводов производить непосредственно перед подстыковкой генератора к системе управления. После снятия пломбы и разъединения концов выводов проверить целостность цепи согласно пунктам 13, 14 таблицы 1.

5.3 При обнаружении дефектов генератора в процессе эксплуатации или после окончания назначенного срока службы ГОА подлежит отправке на предприятие-изготовитель или утилизации по пункту 9.

#### 5.4 Не допускается:

- хранение ГОА вблизи нагревательных приборов;
- воздействие на генератор атмосферных осадков, прямых солнечных лучей, воздействие агрессивных сред, влаги;
- нанесение ударов по корпусу ГОА;
- падение с высоты более 3 м;
- разборка ГОА, внесение изменений в его конструкцию и использование не по прямому назначению;
- эксплуатация ГОА при повреждении корпуса (вмятины, трещины, сквозные отверстия);
- при работе с ГОА направлять его выходное отверстие в сторону человека.

5.5 Входить в защищаемое помещение после выпуска в него огнетушащего аэрозоля и ликвидации пожара до момента окончания проветривания разрешается только в изолирующих средствах защиты органов дыхания.

5.6 При признаках срабатывания ГОА необходимо покинуть помещение. В случае невозможности быстро покинуть помещение следует выйти из высокотемпературной зоны (более 75°C) и защитить органы дыхания от воздействия аэрозольных частиц с помощью марлевых или тканевых повязок.

5.7 Необходимо иметь в виду, что во время работы ГОА, что температура газозерозольного потока может достигать 400°C на расстоянии 0,15 м от среза инжектора, 200°C на расстоянии 0,5 м и до 75°C на расстоянии 1,1 м.

5.8 Частицы огнетушащего аэрозоля не оказывают вредного воздействия на тело и одежду человека, не вызывает порчу имущества и легко удаляются. После срабатывания ГОА для удаления продуктов горения и частиц огнетушащего аэрозоля, витающих в воздухе, необходимо использовать общеобменную вентиляцию. Допускается для этой цели применять передвижные вентиляционные установки. Осевший аэрозоль удаляется пылесосом, сухой ветошью с последующей влажной уборкой.

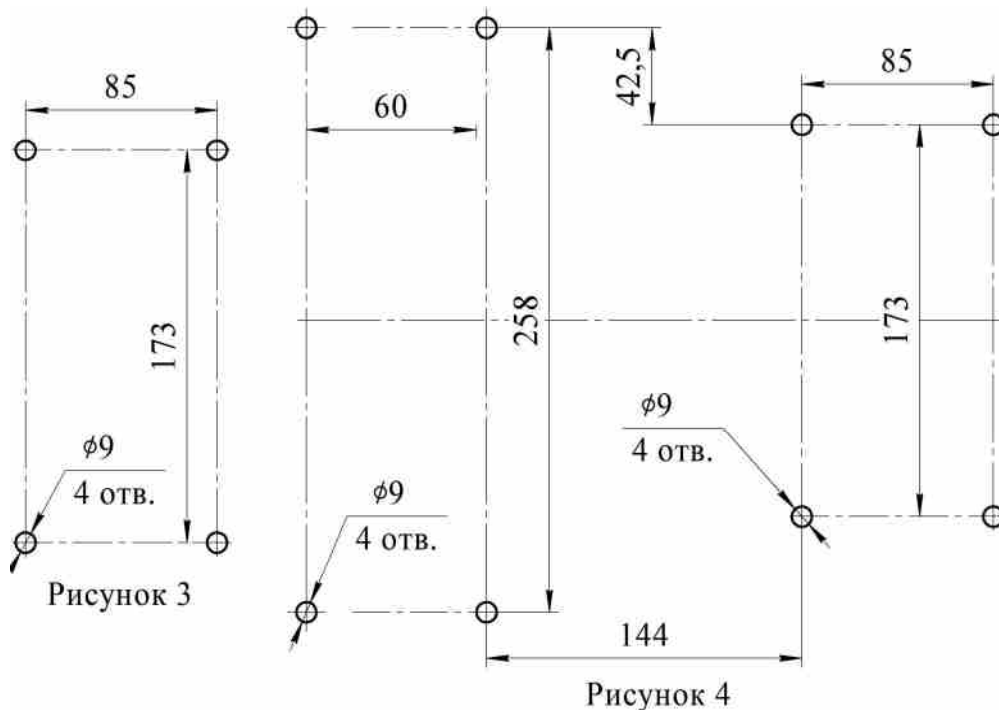
5.9 Компоненты огнетушащего аэрозоля относятся к веществам III и IV классов опасности. По степени воздействия на организм человека огнетушащий аэрозоль является умеренно опасным веществом.

5.10 После срабатывания утилизацию ГОА производить путем сдачи деталей изделия в металлолом.

## 6 ПОДГОТОВКА ГОА К РАБОТЕ, РАЗМЕЩЕНИЕ И МОНТАЖ НА ОБЪЕКТЕ

6.1 Извлечь ГОА из упаковки, произвести визуальный осмотр целостности корпуса.

6.2 Закрепить кронштейн **10** (см. рисунок 1) или кронштейны **1, 3** (см. рисунок 2) на стене, потолке, полу или иной несущей плоскости, расположенной под любым углом относительно поверхности пола. Координаты отверстий для крепления ГОА, предназначенного для эксплуатации на стационарных объектах, не подверженных значительным вибра нагрузкам, показаны на рисунке 3, для крепления ГОА, предназначенного для эксплуатации на объектах с высоким уровнем вибрации – на рисунке 4.



6.3 Соединить корпус ГОА **1** (см. рисунок 1) с эжектором **4** и закрепить соединение болтами М6.

6.4 ГОА, предназначенный для эксплуатации на стационарных объектах, не подверженных значительным вибра нагрузкам, выставить в кронштейне **10** (см. рисунок 1) под заданным углом, определенным направлением оси эжектора к защи-



щаемому объекту, и закрепить соединение болтами М10. ГОА, предназначенный для эксплуатации на объектах с высоким уровнем вибрации, установить в кронштейн 1 (см. рисунок 2) и закрепить соединение болтами М10, в кронштейне 3 при помощи хомутов 4 дополнительно закрепить эжектор. Ориентация ГОА в защищаемом объеме может быть любой.

6.5 Расчет необходимого количества ГОА в защищаемых объектах и определение их области применения производить в соответствии с требованиями свода правил СП 5.13130.2009.

6.6 При монтаже не рекомендуется направлять эжектор ГОА в сторону мест разгерметизации ограждения защищаемого объема (фрамуги, жалюзи, щели и т.п.).

6.7 Генераторы следует устанавливать таким образом, чтобы обеспечить быстрое и равномерное заполнение защищаемого помещения огнетушащим аэрозолем.

6.8 ГОА по возможности необходимо размещать равномерно по площади помещения. С целью быстрее создания огнетушащей концентрации во всем объеме в зависимости от высоты помещения и расположения оборудования при необходимости предусмотреть размещение генераторов в несколько ярусов.

6.9 Место установки генератора и направление сопловых отверстий необходимо выбирать из условия обеспечения наиболее свободного распространения выходящего из эжектора аэрозольного потока.

6.10 Должна быть предусмотрена возможность доступа к смонтированным генераторам для производства контрольно-профилактических работ.

6.11 Должен быть обеспечен одновременный запуск всех генераторов на защищаемом объекте.

## **7 ТЕХНИЧЕСКОЕ ОБСЛУЖИВАНИЕ**

7.1 Специального технического обслуживания в течение назначенного срока службы не требуется. Один раз в квартал внешним осмотром проверяется наличие заземления ГОА, отсутствие видимых внешних нарушений, механических повреждений, надежность крепления, перекрытие самоклеющейся пленкой ПВХ выходного отверстия ГОА, отсутствие обрывов и внешних повреждений цепи элемента электропускового.

## **8 ТРАНСПОРТИРОВАНИЕ И ХРАНЕНИЕ**

8.1 ГОА относятся к опасным грузам класса 9, подкласса 9.1, категории 913, классификационный номер 9133 по ГОСТ 19433-88, номер ООН 3363.

8.2 Условия транспортирования и хранения ГОА должны соответствовать условиям ОЖ-4 ГОСТ 15150-69.

8.3 Транспортирование ГОА в упаковке предприятия-изготовителя в интервале температур от минус 50 до плюс 50°С допускается всеми видами транспорта в соответствии с правилами перевозки грузов для этого вида транспорта и с учетом условий транспортирования - жёсткие (Ж) по ГОСТ 23170-78.

8.4 При хранении и транспортировании ГОА должны быть обеспечены условия, предохраняющие их от механических повреждений, нагрева, попадания на них прямых солнечных лучей, атмосферных осадков, от воздействия влаги и агрессивных сред.

## **9 УТИЛИЗАЦИЯ ГОА ПО ИСТЕЧЕНИЮ НАЗНАЧЕННОГО СРОКА ЭКСПЛУАТАЦИИ**

9.1 Работы по утилизации должны проводиться предприятием - изготовителем ГОА или в организациях, имеющих лицензию на данный вид деятельности.

9.2 В помещении, оборудованном приточно-вытяжной вентиляцией, произвести срабатывание ГОА. Для этого он устанавливается в зажим или крепится к несущей поверхности при помощи кронштейна, подсоединяется к источнику постоянного тока, соответствующему пунктам 13, 14 таблицы 1. Запуск производится дистанционно при отсутствии людей в помещении.

9.3 После срабатывания убедиться, что помещение проветрено до безопасной концентрации или войти в помещение в изолирующих средствах защиты органов дыхания, извлечь ГОА, используя теплозащитные рукавицы, и утилизировать путем сдачи деталей изделия в металлолом.

## **10 ГАРАНТИИ ИЗГОТОВИТЕЛЯ**

10.1 Предприятие-изготовитель гарантирует соответствие ГОА требованиям технических условий при соблюдении потребителем условий эксплуатации, транспортирования и хранения.

10.2 Назначенный срок эксплуатации устанавливается и исчисляется с момента принятия ГОА отделом технического контроля (ОТК) предприятия - изготовителя:

- не более 12 лет для ГОА-II-1,10-020-010;

- не более 5 лет для ГОА-II-1,10-020-010(A), ГОА(T)-II-1,10-020-010, ГОА(T)-II-1,10-020-010(A);

- не более 4 лет для ГОА(T1)-II-1,10-020-010, ГОА(T1)-II-1,10-020-010(A).

10.3 Предприятие-изготовитель не несёт ответственности в случаях:

- несоблюдения владельцем правил эксплуатации;

- небрежного хранения и транспортирования ГОА;

- утери паспорта;

- превышения назначенного срока эксплуатации с момента принятия ГОА ОТК предприятия-изготовителя.

**11 СВИДЕТЕЛЬСТВО О ПРИЕМКЕ И ПРОДАЖЕ**

Генератор огнетушащего аэрозоля

ГОА-П-1,10-020-010                      ГОА(Т)-П-1,10-020-010  
ГОА(Т1)-П-1,10-020-010                      ГОА-П-1,10-020-010(А)  
ГОА(Т)-П-1,10-020-010(А)                      ГОА(Т1)-П-1,10-020-010(А)  
(нужное отметить)

соответствует требованиям ТУ 4854-025-54572789-16 и признан годным для эксплуатации.

Номер партии \_\_\_\_\_

Дата изготовления \_\_\_\_\_  
(месяц, год)

Подпись и штамп контролёра \_\_\_\_\_

Продан \_\_\_\_\_  
(наименование предприятия торговли)

Дата продажи \_\_\_\_\_

Штамп магазина